

## 商品価格・仕様一覧表



### ■機械本体価格

名 称	商品コード	標準価格	連続出力速度 (A4ヨコ)	ADF 機 能	LIPS LX プリンター機能	SEND 機 能	アドバンスド ボックス機能	FAX機能	同 梱 トナー
iR-ADV C355F	1405C009	675,000円	カラー 35枚/分 モノクロ35枚/分	両面同時 読み取り	○	PDF*1 XPS*2 JPEG TIFF	○	○	C、M、 Y、Bk 各1ヶ

※上記はすべて複合機(100V 15A)です。 ※但し、感光体などの消耗品は本体価格に含まれておりません。別途保守サービス契約が必要です。詳細については担当セールスにお問い合わせください。

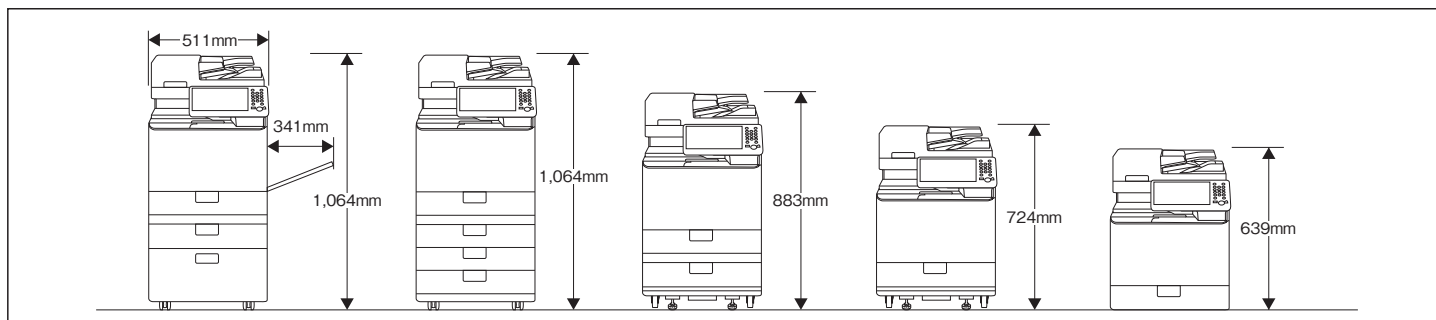
※HDD暗号化機能・PDFダイレクトプリント機能は標準装備されております。

\*1 高圧縮、Web表示に最適化したPDF、PDF/A-1b、暗号化、機器署名 \*2 高圧縮、機器署名

### ■搬入設置料

名 称	搬入手配料金	設置料金	合 計	備 考
iR-ADV C355F	20,000円	14,000円	34,000円	記載の料金は新規搬入・設置設定作業における標準的な価格です。特殊作業(階段作業、クレーン使用など)、移動搬入・搬入及び休日/時間外、遠隔地作業などは別途料金が必要となります。

### ■寸法



## ■本体関連オプション価格

		商品名	商品コード	標準価格	取付料	備考
給紙系		①1段カセットベディスタル・AJ1	9579B002	75,000円	2,000円	1段カセットベディスタル。下段の取容スペースには、用紙やマニュアルなどを入れることができます。640枚(64g/m <sup>2</sup> )×1段。
		②3段カセットベディスタル・AK1	9580B004	120,000円	2,000円	3段カセットベディスタル。640枚(64g/m <sup>2</sup> )×3段。
		③1段カセットユニット・AE1	1409C001	50,000円	2,000円	1段カセットユニット。キャスター無し、デスク置き用。640枚(64g/m <sup>2</sup> )×1段。
		④iR-ADVキャスタープレート・G1	9100A017	30,000円	—	木製キャスター付き底板。
操作パネル		⑤NFCキット・C1	1435C001	10,000円	3,500円	NFCによる接続を可能にするオプション。本体操作部にNFCリーダーを内蔵します。
		⑥拡張キット・A1 for Bluetooth LE	1303C001	10,000円	1,000円	Bluetooth Low Energyによる接続を可能にするオプション。本体操作部にBluetooth Low Energyリーダーを内蔵します。

## ■その他本体関連オプション・消耗品

		商品名	商品コード	標準価格	取付料	備考
その他		ADFアクセスハンドル・A1	1095B001	18,000円	—	ADFを閉じる操作を支援するハンドルです。

### カセットヒーターについて

本製品には、本体にカセットヒーターが標準装備されています。

## ■システム関連オプション価格

		商品名	商品コード	標準価格	取付料	備考
プリンター	(e) LIPS V拡張キット・BF1	1199C002	70,000円	*1	LIPS Vプリンターを使用するためのオプションです。各種エミュレーション(N201、ESC/P、I5577、HP-GL、HP-GL2)に対応しています。	
	(e) PS拡張キット・BF1	1201C005	150,000円	*1	PSプリンターを使用するためのオプションです。	
	(e) PCLエミュレーション拡張キット・AS1	8359B002	120,000円	*1	PCLプリンターとして使用するためのオプションです。PCLプリンタードライバーは、Windows英語版にのみ対応しています。ドライバー画面は英語で表記されています。PCL International Font Setを有効にすると、Andale <sup>®</sup> and WorldType <sup>®</sup> Collection J/K/S/Tのフォントを追加できます。これにより、SAP Unicode環境において多言語出力を実現できます。	
	(e) PCLバーコードプリント拡張キット・D1	3999B008	70,000円	*1	バーコードプリントを行うためのオプションです。装着には、(e) PCLエミュレーション拡張キット・AS1が必要です。	
ファクス	G3回線増設キット(2回線)・AT1	1478C001	70,000円	3,500円	スーパー G3FAXボードの増設回線用ボードです。2回線を使用してファクスの送受信ができるようになります。	
	(e) IPファクス拡張キット・B1	0170C005	20,000円	*1	IPファクスを利用するためのオプションです。G3回線増設キット(2回線)・AT1を同時に装着することはできません。	
	ハンドセット・J1	2821B002	10,000円	1,000円	ファクスを手動で送信できます。また、電話の受話器としても使用できます。	
スキャン	(e) スキャンソリューション機能拡張キット・F1	3405B038	100,000円	*1	アウトラインPDF生成機能、サーチャブルPDF/XPS生成機能、Office Open XML (PowerPoint、Word) 生成機能を拡張するオプション。	
	(e) サーチャブルPDF拡張キット・F1	0248C002	50,000円	*1	サーチャブルPDF/XPS生成機能を拡張するオプション。	
	(e) ReaderExtensionsPDF拡張キット・F1	0249C002	32,000円	*1	Adobe Reader上でも、注釈や電子署名の付加、変更したファイルの保存などの操作を可能にするPDFファイル生成機能を拡張するオプション。	
	(e) ユーザー署名&タイムスタンプ拡張キット・A1	1326B021	160,000円	*1	ユーザー署名PDF/XPS生成機能、タイムスタンプPDF生成機能を拡張するオプション。	
セキュリティ	(e) ジョブロック拡張キット・B1	3840B010	120,000円	3,500円	文書がコピー/プリントされる際に、出力紙にユーザー情報や複写制限情報を埋め込むことによって、情報漏洩のリスクを軽減するオプションです。文書のスキャンを制限したり(ジョブロック機能)、出力したのは誰かを特定したり(追跡機能)できます。また、QRコード/TLコード両方の埋め込みが可能です。	
	イメージ解析ボード・B1	3719B002	100,000円	1,500円	「ジョブロック拡張キット」で設定したジョブロック情報を検知し、出力紙の複製を制限するときや、追跡情報を解析するときに必要なオプションです。	
耐震対策	地震対策キット・A1*2	4749B001	10,000円	500円	キャスター抑止タイプ。地震の揺れにより、複合機のキャスターが斜面に乗り上げると、ゴムブロック底面と床の間に摩擦力が発生し、複合機の移動を抑止します。(非固定式)	
その他	ICカードリーダー取付けキット・A1	1636C001	8,000円	1,500円	ICカードリーダーをADFに内蔵するための取付けキット。	
	(e) ウェブブラウザキット(Gen3版)	4848B078	98,000円	5,000円	本体UIでWebブラウザ機能を利用可能にするオプション(ServiceProviderを含む)。	

\*1 サービス担当に設定代行を委託する場合は、別途1,500円が必要です。

\*2 装着時の構成については、担当営業までお問い合わせください。

## ■その他オプション価格

		商品名	商品コード	標準価格	取付料	備考
管理	コピーカードリーダー・F1	4784B001	30,000円	1,200円		磁気式カードリーダー。コントロールカードを使用して部門別ID管理を行います。
	コピーカードリーダー取付けキット・B5	3684B005	5,000円	—		カードリーダーをとりつける際に必要な部材
	カードセット・A1(1～30番)	4781B001	16,200円	—		
	カードセット・A2(31～100番)	4781B002	38,000円	—		
	カードセット・A3(101～200番)	4781B003	49,000円	—		
	カードセット・A4(201～300番)	4781B004	49,000円	—		
	カードセット・A5(301～500番)	4781B005	98,000円	—		

## ■用紙価格

推奨用紙について、キヤノンホームページにてご確認ください。

<http://cweb.canon.jp/paper/index.html>

## 仕様表

基本仕様/コピー機能		
名称	iR-ADV C355F	
形式	デスクトップ	
読み取り解像度	600×600dpi	
書き込み解像度	2400dpi相当×600dpi	
階調	256階調	
複写原稿	最大A4サイズまでシート、ブック原稿、立体物(約2kgまで)	
複写サイズ	用紙サイズ	A4, B5, A5, ユーザー設定サイズ <sup>*1</sup> (98.0×148.0~216.0×355.6mm)、郵便はがき <sup>*2</sup> 、郵便往復はがき <sup>*2</sup> 、郵便4面はがき <sup>*2</sup> 、封筒(洋形長3号、長形3号) <sup>*3</sup> 、封筒ユーザー設定サイズ(98.0×148.0~216.0×355.6mm) <sup>*2</sup>
	画像欠け幅	先端:4.0+1.5/-1.0mm, 左右各:2.5±1.5mm, 後端:2.5mm
	用紙坪量	カセット:60~163g/m <sup>2</sup> , 手差し:60~220g/m <sup>2</sup>
ウォームアップタイム <sup>*4</sup>	主電源立ち上げ時	主電源ON時の高速起動が[ON]の場合 10秒以下(室温20度) <sup>*5</sup> 主電源ON時の高速起動が[OFF]の場合 30秒以下(室温20度)
	スリープモードからの立ち上げ時	10秒以下(室温20度)
ファーストコピータイム(室温20~30度)	モノクロ:5.1秒 カラー:6.9秒	
連続複写速度	A4	カラー:モノクロ共に35枚/分
	B5	カラー:モノクロ共に26枚/分
	A5	カラー:モノクロ共に26枚/分
複写倍率	定型	1:1±0.5%、1.15、1.22、1.41、2.00、4.00、0.86、0.81、0.70、0.50、0.25
	ズーム	25~400%(1%刻み)
給紙方式/給紙容量(64g/m <sup>2</sup> )	カセット	640枚+640枚×3カセット(3段カセットベディスタル・AK1 <sup>*6</sup> )
	手差し	120枚
連続複写枚数	999枚	
電源	AC 100V, 8.4A, 50/60Hz	
最大消費電力	1.5kW以下	
エネルギー消費効率(複合機) <sup>*7</sup>	66kWh/年(区分名:a)	
標準消費電力量(TEC)	1.2kWh	
大きさ(ADFを含む)	511mm(幅)×651mm(奥行き)×639mm(高さ) <sup>*8</sup>	
質量(ADFを含む)	約50kg	
機種占有寸法(ADFを含む)	852mm(幅)×651mm(奥行き)	
メモリー容量	RAM:3GB, HDD:250GB	

\*1 カセットは98.0×190.5mm~216.0×355.6mm \*2 手差しトレイのみ給紙可能 \*3 手差しトレイとカセット1段目のみ給紙可能 \*4 使用環境、使用条件によって変わることがあります。 \*5 使用状況により高速起動されない場合があります。尚、タッチパネルディスプレイのキー操作が可能になるまでの時間は4秒以下です。 \*6 オプション \*7 省エネ法(平成25年3月1日付)で定められた測定方法による数値 \*8 オプションの3段カセットベディスタル・AK1を装着時の高さは1064mmです。

### 自動原稿送り装置の仕様(標準装備)

原稿送り装置の種類		自動両面原稿送り装置
原稿サイズ/種類	サイズ	A4, B5, A5, A6
	原稿坪量	片面原稿:モノクロ 50~128g/m <sup>2</sup> , カラー 64~128g/m <sup>2</sup> 両面原稿:モノクロ 50~128g/m <sup>2</sup> , カラー 64~128g/m <sup>2</sup>
原稿の収容可能枚数	100枚(64g/m <sup>2</sup> )	
原稿読み取り速度(A4)	コピー時	片面読取:カラー/モノクロ共 50ページ/分 両面同時読取:カラー/モノクロ共 100ページ/分
	スキャン時	片面読取:カラー/モノクロ共 50ページ/分 両面同時読取:カラー/モノクロ共 100ページ/分

### 3段カセットベディスタル・AK1の仕様(オプション)

用紙サイズ	A4, B5, A5, ユーザー設定サイズ(98.0×190.5~216.0×355.6mm)	
用紙坪量	60~163g/m <sup>2</sup>	
給紙容量/給紙段数	640枚(64g/m <sup>2</sup> )×3段	
電源	本体より供給	
大きさ/質量	511mm(幅)×508mm(奥行)×425mm(高さ) <sup>*1</sup> /約20kg	
本体接続時の占有寸法	852mm(幅)×908mm(奥行)	

\*1 本体装着時

### 1段カセットベディスタル・AJ1の仕様(オプション)

用紙サイズ	A4, B5, A5, ユーザー設定サイズ(98.0×190.5~216.0×355.6mm)	
用紙坪量	60~163g/m <sup>2</sup>	
給紙容量/給紙段数	640枚(64g/m <sup>2</sup> )×1段	
電源	本体より供給	
大きさ/質量	511mm(幅)×508mm(奥行)×425mm(高さ) <sup>*1</sup> /約16kg	
本体接続時の占有寸法	852mm(幅)×908mm(奥行)	

\*1 本体装着時

### 1段カセットユニット・AE1の仕様(オプション)

用紙サイズ	A4, B5, A5, ユーザー設定サイズ(98.0×190.5~216.0×355.6mm)	
用紙坪量	60~163g/m <sup>2</sup>	
給紙容量/給紙段数	640枚(64g/m <sup>2</sup> )×1段	
電源	本体より供給	
大きさ/質量	511mm(幅)×508mm(奥行)×159mm(高さ) <sup>*1</sup> /約10kg	
本体接続時の占有寸法	852mm(幅)×908mm(奥行)	

\*1 本体装着時

### iR-ADVキャスタープレート・G1の仕様(オプション)

大きさ/質量	511mm(幅)×508mm(奥行)×85mm(高さ)/約6kg
--------	----------------------------------

### アドバンスドボックスの仕様(標準装備)

ディスク容量	標準:16GB
最大パス長	256文字(半角/全角共)
一階層の最大ファイル数	1000個(フォルダーを含む)
最大ファイル数	10万個(フォルダーを含む)
1ファイルの最大サイズ	2GB
最大同時接続クライアント数	SMB:64, WebDAV:3
クライアントOS	Windows Vista <sup>®</sup> /Windows <sup>®</sup> 7/Windows <sup>®</sup> 8/Windows <sup>®</sup> 8.1/Windows <sup>®</sup> 10

### LIPS LXプリンター機能の仕様(標準装備)

プリントサイズ	コピー仕様:準ずる	
連続プリント速度	コピー仕様:準ずる	
解像度	データ処理	1200dpi×1200dpi, 600dpi×600dpi
ページ記述言語	LIPS LX	
対応プロトコル	TCP/IP(LPD/Port9100/IPP/IPPS/FTP/WSD)	
対応OS	Windows Vista <sup>®</sup> /Windows <sup>®</sup> 7/Windows <sup>®</sup> 8/Windows <sup>®</sup> 8.1/Windows <sup>®</sup> 10/Windows <sup>®</sup> Server2008/Windows <sup>®</sup> Server2008 R2/Windows <sup>®</sup> Server2012/Windows <sup>®</sup> Server2012 R2, Mac OS X(10.6.8以降)	
内蔵フォント	なし	
インターフェイス	USB2.0High-Speed, Ethernet 1000Base-T/100Base-TX/10Base-T(IEEE 802.3準拠)	
画像欠け幅	定形サイズ:用紙の端から上下左右の余白は5mm(封筒は10mm)	

### LIPS Vプリンター機能の仕様(オプション)

名称	(e)LIPS V拡張キット-BF1	
プリントサイズ	コピー仕様:準ずる	
連続プリント速度	コピー仕様:準ずる	
解像度	データ処理	600dpi×600dpi
ページ記述言語	LIPS V(LIPS LX, LIPS IV, LIPS III, LIPS II+)	
対応プロトコル	TCP/IP(LPD/Port9100/IPP/IPPS/FTP/WSD)	
対応OS	Windows Vista <sup>®</sup> /Windows <sup>®</sup> 7/Windows <sup>®</sup> 8/Windows <sup>®</sup> 8.1/Windows <sup>®</sup> 10/Windows <sup>®</sup> Server2008/Windows <sup>®</sup> Server2008 R2/Windows <sup>®</sup> Server2012/Windows <sup>®</sup> Server2012 R2	
内蔵フォント	和文	平成明朝体 <sup>TM</sup> W3, 平成角ゴシック体 <sup>TM</sup> W5, 丸ゴシック体
	欧文	Courier, Dutch, Swiss, Symbol
	その他	ラインプリンタ:バーコード(EAN-128, CODE39, NW-7, JAN, 郵便バーコード, OCRフォント)
エミュレーション	ESC/P, N201, IBM5577, HP-GL, HP-GL2	
インターフェイス	USB2.0High-Speed, Ethernet 1000Base-T/100Base-TX/10Base-T(IEEE802.3準拠)	
画像欠け幅	定形サイズ:用紙の端から上下左右の余白は5mm(封筒は10mm)	

### PSプリンター機能の仕様(オプション)

名称	(e)PS拡張キット-BF1	
プリントサイズ	コピー仕様:準ずる	
連続プリント速度	コピー仕様:準ずる	
解像度	データ処理	1200dpi×1200dpi, 600dpi×600dpi
ページ記述言語	Adobe <sup>®</sup> PostScript <sup>®</sup> 3 <sup>TM</sup>	
対応プロトコル	TCP/IP(LPD/Port9100/IPP/IPPS/FTP/WSD)	
対応OS	ドライバー	Windows Vista <sup>®</sup> /Windows <sup>®</sup> 7/Windows <sup>®</sup> 8/Windows <sup>®</sup> 8.1/Windows <sup>®</sup> 10/Windows <sup>®</sup> Server2008/Windows <sup>®</sup> Server2008 R2/Windows <sup>®</sup> Server2012/Windows <sup>®</sup> Server2012 R2/Mac OS X(10.6.8以降)
	PPD	Windows Vista <sup>®</sup> /Windows <sup>®</sup> 7/Windows <sup>®</sup> 8/Windows <sup>®</sup> 8.1/Windows <sup>®</sup> 10, Mac OS 9(9.1以降)/Mac OS X(10.3.9以降)
内蔵フォント	和文	平成明朝体 <sup>TM</sup> W3, 平成角ゴシック体 <sup>TM</sup> W5
	欧文	136書体
エミュレーション	なし	
インターフェイス	USB2.0High-Speed, Ethernet 1000Base-T/100Base-TX/10Base-T(IEEE802.3準拠)	
画像欠け幅	用紙の端から上下左右の余白4mm	

### ブルスキャン機能の仕様(標準装備)

形式	カースキャナー
最大原稿読み取りサイズ	コピー仕様:準ずる
読み取り解像度(主走査×副走査)	75, 150, 200, 300, 400, 600dpi (75~600dpiまで1dpi単位の設定可能)
インターフェース	USB2.0 High-Speed, Ethernet 1000Base-T/100Base-TX/10Base-T(IEEE 802.3準拠)
対応プロトコル	TCP/IP
対応OS	Windows Vista <sup>®</sup> /Windows <sup>®</sup> 7/Windows <sup>®</sup> 8/Windows <sup>®</sup> 8.1/Windows <sup>®</sup> 10/Windows <sup>®</sup> Server2008/Windows <sup>®</sup> Server2008 R2/Windows <sup>®</sup> Server2012/Windows <sup>®</sup> Server2012 R2
ドライバー	TWAIN準拠 WIA準拠
画像モード	カラー/モノクロ自動切替, カラー, モノクロ(2値), グレイスケール

### ブッシュスキャン機能の仕様(標準装備)

形式	カースキャナー
最大原稿読み取りサイズ	コピー仕様:準ずる
読み取り解像度(主走査×副走査)	100×100dpi, 150×150dpi, 200×100dpi, 200×200dpi, 200×400dpi, 300×300dpi, 400×400dpi, 600×600dpi
原稿読み取り速度(A4, 300dpi)	カラー:50枚/分 モノクロ:50枚/分
インターフェース	Ethernet 1000Base-T/100BASE-TX/10BASE-T(IEEE802.3準拠)
対応プロトコル	FTP(TCP/IP), SMB(TCP/IP), WebDAV, SMTP

対応OS/ アプリケーション	SMB	Windows Vista <sup>®</sup> SP2 Windows <sup>®</sup> 7 Windows <sup>®</sup> 8 Windows <sup>®</sup> 8.1 Windows <sup>®</sup> 10 Windows <sup>®</sup> Server 2008/Windows Server 2008 R2 SP1 Windows <sup>®</sup> Server 2012/Windows Server 2012 R2 Red Hat Linux 9 Mac OS X 10.9/10.10/10.11
		Windows Vista <sup>®</sup> SP2/Windows <sup>®</sup> Server 2008 SP2/Windows <sup>®</sup> Server 2008 R2 SP1:Internet Information Services 7.0 Windows <sup>®</sup> 7:Internet Information Services 7.5 Windows <sup>®</sup> 8/Windows <sup>®</sup> Server 2012:Internet Information Services 8.0 Windows <sup>®</sup> 8.1/Windows <sup>®</sup> Server 2012 R2:Internet Information Services 8.5/Windows <sup>®</sup> 10 Mac OS X 10.9/10.10/10.11 Solaris 10 Red Hat Linux 9
	WebDAV	Windows Vista <sup>®</sup> SP2/Windows <sup>®</sup> Server 2008 SP1/Windows <sup>®</sup> Server 2008 R2 SP1:Internet Information Services 7.0 Windows <sup>®</sup> 7:Internet Information Services 7.5 Windows <sup>®</sup> 8/Windows <sup>®</sup> Server 2012:Internet Information Services 8.0 Windows <sup>®</sup> 8.1/Windows <sup>®</sup> Server 2012 R2:Internet Information Services 8.5/Windows <sup>®</sup> 10 Mac OS X Server 10.9/10.10/10.11, Solaris 10, Red Hat Linux 9
		Microsoft Exchange Server 2007 SP3 Microsoft Exchange Server 2010 Microsoft Exchange Server 2013 Lotus Domino R7.0 Sendmail 8.14.4
出力フォーマット	シングルページ マルチページ	TIFF(MMR)/JPEG/PDF/XPS/OOXML(PowerPoint, Word) <sup>*1</sup> TIFF(MMR)/PDF/XPS/OOXML(PowerPoint, Word) <sup>*1</sup>
画像モード	文字, 文字/写真, 写真	

\*1 オプションが必要です。

### スーパーG3FAX機能の仕様(標準装備)

適用回線 <sup>*1</sup>	加入電話回線網, ファクシミリ通信網(Fネット)	
走査線密度	標準モード	8ドット/mm×3.85ライン/mm
	ファインモード	8ドット/mm×7.7ライン/mm
	スーパーファインモード	8ドット/mm×15.4ライン/mm
	ウルトラファインモード	16ドット/mm×15.4ライン/mm
通信速度	SuperG3:33.6kbps, G3:14.4kbps	
符号化方式	MH, MR, MMR, JBIG	
通信モード	SuperG3, G3	
送信原稿サイズ	A4, B5 <sup>®</sup> , A5 <sup>®</sup> , A6 <sup>®</sup>	
記録紙サイズ	A4, B5, A5	
電送時間	JBIG:約2.6秒	
ファクスドライバー	インターフェース	USB2.0High-Speed, Ethernet 1000Base-T/100Base-TX/10Base-T(IEEE802.3準拠)
	対応プロトコル	TCP/IP(LPD/Port9100/IPP/IPPS/FTP/WSD)
	対応OS	Windows Vista <sup>®</sup> /Windows <sup>®</sup> 7/Windows <sup>®</sup> 8/Windows <sup>®</sup> 8.1/Windows <sup>®</sup> 10/Windows <sup>®</sup> Server2008/Windows <sup>®</sup> Server2008 R2/Windows <sup>®</sup> Server2012/Windows <sup>®</sup> Server2012 R2, Mac OS X(10.6.8以降)

\*1 IP電話にご加入のとき、IP電話経由ではファクシミリ通信が正常に行えないことがあります。ファクシミリ通信は一般電話(加入電話/Fネット)回線経由でのご利用をおすすめします。 \*2 A4として送信されます。

送信原稿サイズ	スーパー-G3FAX仕様に準ずる	
走査線密度	標準モード	スーパー-G3FAX仕様に準ずる
	ファインモード	スーパー-G3FAX仕様に準ずる
	スーパーファインモード	スーパー-G3FAX仕様に準ずる
	ウルトラファインモード	スーパー-G3FAX仕様に準ずる
通信プロトコル	SIP、JT-T.38	
適用回線	Ethernet 1000Base-T/100Base-TX/10Base-T	
通信モード	NGN、NGNマイナナビ、イントラネット、VoIPゲートウェイ	

通信プロトコル	インターネットFAX	SMTP <sup>*1</sup> (送信)/POP3 <sup>*2</sup> (受信)
通信モード	イントラネットFAX	SMTP <sup>*1</sup> (送受信)
通信可能用紙サイズ	Simpleモード、Fullモード	
解像度	モノクロ	200×100dpi、200×200dpi、200×400dpi <sup>*5</sup> 、300×300dpi <sup>*5</sup> 、400×400dpi <sup>*5</sup> 、600×600dpi <sup>*5</sup>
対応メールサーバソフトウェア	転送用	Microsoft Exchange Server 2007 SP3/Microsoft Exchange Server 2010/Microsoft Exchange Server 2013/Lotus Domino R7.0/Sendmail 8.14.4
	受信用	Microsoft Exchange Server 2007 SP3/Microsoft Exchange Server 2010/Microsoft Exchange Server 2013/Lotus Domino R7.0/Qpopper 4.0.19

\*1 SMTP認証及び、SMTP送信時の暗号化(SSL)通信に対応しています。 \*2 APOP/POP before SMTP及び、POP受信時の暗号化(SSL)通信に対応しています。 \*3 B4短尺として送信されます。 \*4 A4として送信されます。 \*5 相手側受信条件設定により可能です。



## PAPER HANDLING

### 自動原稿送り装置 (標準装備)

最大100枚 (64g/m<sup>2</sup>) の原稿を積載可能。  
両面原稿の表裏を同時に読み込み可能です。



### 手差し給紙 (標準装備)

最大120枚 (64g/m<sup>2</sup>) の給紙が可能です。

### 給紙カセット (標準装備)

1段に最大640枚 (64g/m<sup>2</sup>) セット可能です。

### 3段カセットペディスタル・AK1

1段に最大640枚 (64g/m<sup>2</sup>) セット可能です。



### iR-ADV キャスタープレート・G1

デスクサイドで椅子に座ったままの操作が可能です。

※写真は、C355Fに、「3段カセットペディスタル・AK1」を装着したものです。



### 1段カセットペディスタル・AJ1

1段に最大640枚 (64g/m<sup>2</sup>) セット可能です。



### 1段カセットユニット・AE1

1段に最大640枚 (64g/m<sup>2</sup>) セット可能です。

●製品の改良のため予告なくデザイン・仕様の変更を行うことがあります。記載の内容は2016年11月現在のものです。 ●記載の価格には感光体、消耗品類の価格及び消費税は含まれておりません。本体ならびに関連する消耗品、サービス業務などにつきましては、別途消費税を申し受けますので御了承願います。 ●別途保守サービスが必要ですので、料金方式、用紙などの価格の詳細については担当セールスにお問い合わせください。 ●保守サービスのために必要な補修用性能部品の最低保有期間は、製品の製造打ち切り後7年です。(補修用性能部品とは、その製品の機能を維持するために必要な部品です。) ●Microsoft、Windows、Window Vista及びOffice製品(PowerPoint、Word)は米国マイクロソフトコーポレーションの米国及び、その他の国における登録商標です。 ●Mac OS、AppleTalkは米国アップル社の商標です。 ●Adobe、PostScript、PostScript3及びPostScriptロゴ、Adobe Readerは、米国Adobe Systems社の米国及び、その他の国における登録商標です。 ●IPX/SPXは米国Novell Inc.の米国における商標です。 ●IBM、Power Systems、AS/400は、米国IBM社の商標です。 ●Mopria™は、Mopria™ Allianceの登録商標です。 ●Canon、Canonロゴ、imageRUNNER ADVANCE、imageWAREはキヤノン株式会社の登録商標です。 ●BMLinkは、社団法人ビジネス機械情報システム産業協会(JBMIA)の商標です。 ●Eコマース認定番号 第13117023号 ●本価格・仕様一覧表に記載されている会社名、商品名は、一般に各社の登録商標または商標です。 ●本価格・仕様一覧表内の画面は、ハメコミ合成です。



※モバイルからも製品情報をご確認いただけます。

製品に関する情報はこちらでご確認いただけます。

Home Page キヤノン オフィス向け複合機 ホームページ  
**canon.jp/office-mfp**

キヤノンお客様相談センター  
イメージランナー  
アドバンス **050-555-90056**

※おかけ間違いのないようご注意ください。

受付時間(平日)9:00~17:00 (土・日・祝日および年末年始弊社休業日は休ませていただきます。)

※海外からご利用の方、または050からはじまるIP電話番号をご利用いただけない方は03-5428-1263をご利用ください。

※受付時間は予告なく変更する場合があります。あらかじめご了承ください。

**Canon** キヤノン株式会社  
キヤノンマーケティングジャパン株式会社

〒108-8011 東京都港区港南2-16-6 CANON STOWER

2016年11月現在

1116S270 00528375